

Thermo Scientific HERAfreeze

HFU B serie Congelatore da laboratorio -40°C

Manuale d'uso e manutenzione 7048824 Rev. 9



Visitate il nostro sito per registrare la garanzia
www.thermoscientific.com/labwarranty

Thermo
SCIENTIFIC

Informazioni importanti per installatori ed utenti:

In questo freezer ULT è stato inserito un dispositivo ridondante per la rilevazione della temperatura. Questo dispositivo è una termocoppia di tipo “T”. Per un accesso pratico, la termocoppia (Figura 1-3) termina con un jack di connessione (Figura 1-5) dietro al coperchio anteriore della base. (Nelle cassette potrebbe avere una diversa posizione diversamente. Vedere Sezione 1.) Si consiglia vivamente di collegare questa termocoppia a un sistema di monitoraggio ridondante 24 ore su 7 giorni con funzionalità di allarme. La connessione del sensore a un sistema di monitoraggio e allarme separato dal freezer offre la massima sicurezza per i prodotti, in caso di guasto per il sistema integrale. ▲

Modelli trattati in questo manuale

Numero di catalogo	Capacità (piedi cubici/litri)	Tensione
HFU40240BA	13 / 368,1	120/60
HFU40240BV	13 / 368,1	230/50
HFU40240BD	13 / 368,1	208-230/60
HFU40320BA	17 / 489,8	120/60
HFU40320BV	17 / 489,8	230/50
HFU40320BD	17 / 489,8	208-230/60
HFU40400BA	23 / 651,3	120/60
HFU40400BV	23 / 651,3	230/50
HFU40400BD	23 / 651,3	208-230/60

Packing List

Codice parte	Descrizione	Quantità
34040	Anello chiave	1
122005	Chiave	2
380520	Cappuccio in neoprene	2
510016	1/4-20 x 5-bullone 1/2"	2
195763	Graffetta di fermo	1
370563	Connettore allarme a distanza	1



Importante Leggere questo manuale di istruzioni. La mancata lettura, comprensione ed osservanza delle istruzioni riportate nel presente manuale potrebbe determinare danni all'unità, ferite al personale operativo e performance scadenti dell'apparecchiatura. ▲

Attenzione Tutte le regolazioni interne e le operazioni di manutenzione devono essere eseguite da personale tecnico qualificato. ▲

Il materiale del presente manuale ha esclusivo scopo informativo. I contenuti e il prodotto che descrive sono soggetti a modifiche senza preavviso. Thermo Fisher Scientific non fornisce alcuna rappresentazione o garanzia in relazione a questo manuale. In nessun caso Thermo potrà essere considerata responsabile per eventuali danni, diretti o incidentali, derivanti o collegati all'uso di questo manuale.

©2015 Thermo Fisher Scientific. Tutti i diritti riservati.

I -40C congelatori (vedi pagina i per elenco specifico dei modelli) descritto in questo manuale sono unità ad alte prestazioni che possono essere utilizzati per la ricerca e nelle situazioni che supportano direttamente le applicazioni mediche. Quando questi prodotti vengono utilizzati per supportare applicazioni mediche, è un accessorio per un dispositivo medico ed è quindi considerato come un dispositivo medico a sé stante dall'ente regolatore (ad esempio FDA). Questo prodotto è destinato all'uso:

- memorizzazione di freddo in uso di ricerca.
- Come dispositivo medico per uso diagnostico (conservazione dei campioni non destinati ad essere reintrodotti corpo umano).

Registrazione: Questa applicazione medica è considerata un dispositivo medico di classe I dalla FDA. Questo prodotto è classificato come codice prodotto - JRM, numero regolamentazione 862.2050 ed è considerato un dispositivo di Classe 1, 510 (K) esenti.



Istruzioni importanti per il funzionamento e/o la manutenzione. Leggere attentamente il testo accompagnatorio.



Pericolo elettrico potenziale. Le procedure associate a questo simbolo possono essere eseguite solo da personale qualificato.



Le apparecchiature sottoposte a manutenzione o assistenza devono essere spente ed escluse per impedire ferite alle persone.



Rischio di temperature estreme, caldo o freddo. Utilizzare speciali attrezzature per maneggiare o indossare abbigliamento speciale protettivo.



Marcatura delle apparecchiature elettriche ed elettroniche, richiesta per le apparecchiature che rientrano nella Direttiva 2002/96/EC (WEEE) e le apparecchiature che sono state poste sul mercato dopo il 13 agosto 2005.



Questo prodotto deve essere conforme alla Direttiva 2002/96/EC dell'Unione Europea sui rifiuti da apparecchiature elettriche ed elettroniche (WEEE). Viene contrassegnata con il simbolo WEEE. Thermo Fisher Scientific ha stipulato un contratto con una o più aziende specializzate nello smaltimento in ogni paese membro dell'Unione Europea, e questo prodotto deve essere smaltito o riciclato tramite queste aziende. Ulteriori informazioni sulla conformità di Thermo con questa direttiva, sulle aziende di riciclo nel proprio paese e sui prodotti Thermo sono disponibili presso www.thermofisher.com.

- ✓ Utilizzare sempre le corrette attrezzature protettive (abiti, guanti, occhiali, ecc.)
- ✓ Dissipare sempre il caldo o il freddo estremi e indossare abbigliamento protettivo.
- ✓ Osservare sempre le pratiche igieniche corrette.
- ✓ Ogni persona è responsabile della propria sicurezza.

Servono informazioni o assistenza sui prodotti Thermo Fisher Scientific?

Contattateci presso:

Nord America: USA +1-866-984-3766, Canada +1-905-332-2000.

Europa: Belgio +32 2 482 30 30, Danimarca +45 4 166 200, Finlandia +358 9 329 100, Francia +33 2 28 03 20 00, Germania / Austria / Svizzera +49 6103 4081012, Italia +39-02-2511141, Paesi Bassi +31 76 571 4440, Russia / CSI +7 095 755 9045, Spagna / Portogallo +34 93 2233154, Svezia +46 8 742 03 90, Regno Unito / Irlanda +44 870 609 9203.

Asia: Cina +86 21 5424 1582, India +91 22 2778 1101, Giappone +81 45 453
Altri paesi asiatici +86 2885 4613.

Sud America e altri paesi non citati: +33 2 2803 2000

Il nostro personale di **Supporto vendite** è in grado di fornire informazioni sui prezzi e fornirvi quotazioni specifiche. Possiamo ricevere il vostro ordine e darvi informazioni sulla consegna per gli apparecchi principali, oppure farvi contattare dal vostro agente di vendita locale. I nostri prodotti sono presenti in Internet, potete contattarci tramite la home page del nostro sito.

Il nostro personale di **Supporto assistenza** può fornirvi informazioni tecniche sulla configurazione, il funzionamento e la soluzione di problemi relativi ai vostri apparecchi. Possiamo fare fronte alle vostre esigenze di ricambi o fornirvi assistenza on-site. Siamo anche in grado di offrirvi quotazioni per la Garanzia Estesa per i vostri prodotti Thermo Scientific.

Qualunque prodotto Thermo Scientific vi serva o dobbiate usare, saremo lieti di analizzare le vostre applicazioni. Se incontrate problemi tecnici, vi aiuteremo a risolvere i problemi lavorando assieme a voi, spesso semplicemente al telefono, senza la necessità di un intervento diretto.

Se è necessario un intervento di assistenza più esteso, vi assisteremo tramite tecnici formati in fabbrica, con un'organizzazione di assistenza qualificata per riparazioni rapide. Se la vostra esigenza di assistenza è coperta da garanzia, effettueremo la riparazione a nostre spese, per la vostra massima soddisfazione.

Indice

Sezione 1	Installazione e avviamento	1-1
	Tasti pannello di controllo, display e indicatori	1-3
	Funzionamento tastiera	1-4
	Installazione del congelatore	1-4
	Scelta della posizione	1-5
	Installazione respingente a muro	1-5
	Funzionamento della porta	1-5
	Installare scaffale	1-6
	Allarme a distanza	1-6
	Collegare il cavo di linea	1-6
	Collegamento dell'unità all'alimentazione elettrica	1-7
	Avviamento del freezer	1-7
	Impostazione della temperatura di funzionamento	1-8
	Impostazione allarme temperatura elevata	1-8
	Impostazione dell'allarme bassa temperatura	1-9
	Modalità di funzionamento	1-9
Sezione 2	Calibrazione	2-1
	Calibrazione sonda di controllo	2-1
Sezione 3	Allarmi	3-1
	Allarme guasto sonda	3-2
Sezione 4	Manutenzione	4-1
	Pulire il filtro dell'aria	4-1
	Pulizia del condensatore	4-2
	Sbrinare camera	4-2
	Pulire guarnizione portello	4-3
	Pulire la porta di sfiato del vuoto	4-3
	Sostituire la batteria	4-4
	Preparare l'unità per il magazzinaggio	4-5
	Manutenzione preventiva	4-6

Sezione 5	Opzioni installate in fabbrica	5-1
	Ventilazione, solenoide e gruppo iniezione	5-2
	Sonda temperatura	5-3
	Collegare sonda/gruppo solenoide	5-4
	Funzionamento e manutenzione BUS	5-5
	Configurare il sistema di backup opzionale	5-7
	Impostare il setpoint del backup opzionale	5-8
	Collaudare funzionamento BUS	5-8
	Pulire il gruppo ventilazione	5-8
	Scollegare il gruppo raccordi e il tubo di trasferimento	5-9
	Registratore di grafici	5-9
	Installazione della carta per grafici	5-9
	Cambiare l'intervallo del registratore	5-10
	Calibrare il registratore grafici	5-10
Sezione 6	Specifiche	6-1
Appendice	Appendice	A-1

Sezione 1 Installazione e avviamento

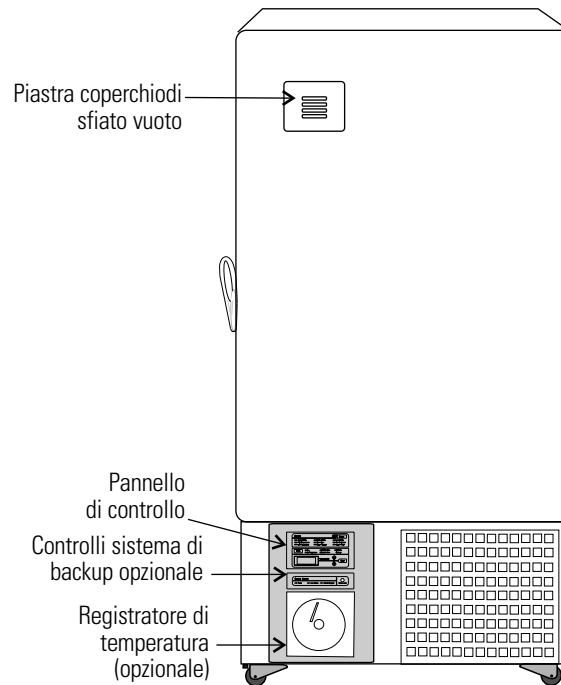


Figura 1-1. Vista frontale

Figura 1-1

- Pannello di controllo - tastiera, display e indicatori.
- Pannello BUS (sistema di backup opzionale).
- Registratore di temperatura opzionale - 7 giorni, una penna o datalogger.
- Piastra coperchio porta di sfiato vuoto.

Sezione 1

Installazione e avviamento

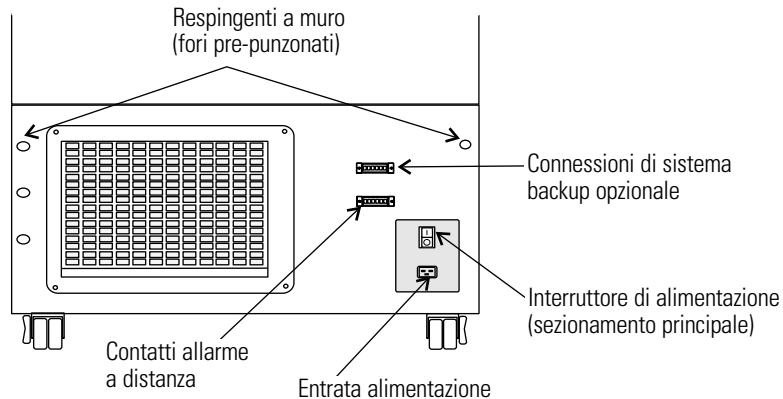


Figura 1-2. Vista posteriore

Figura 1-2

- Contatti allarme a distanza.
- Presa di alimentazione per connessione cavo di alimentazione.
- Connessioni BUS opzionali per sonda e solenoide.
- Interruttore di alimentazione (scollegamento rete elettrica).

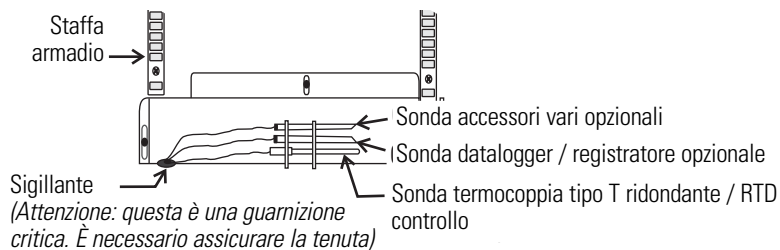


Figura 1-3. Sonda camera

Figure 1-3 e 1-4

- Porta di sfiato del vuoto: porta di equalizzazione pressione.
- Coperchio sonda: ospita controllo, registratore opzionale, registratore dati o sonde accessori vari.

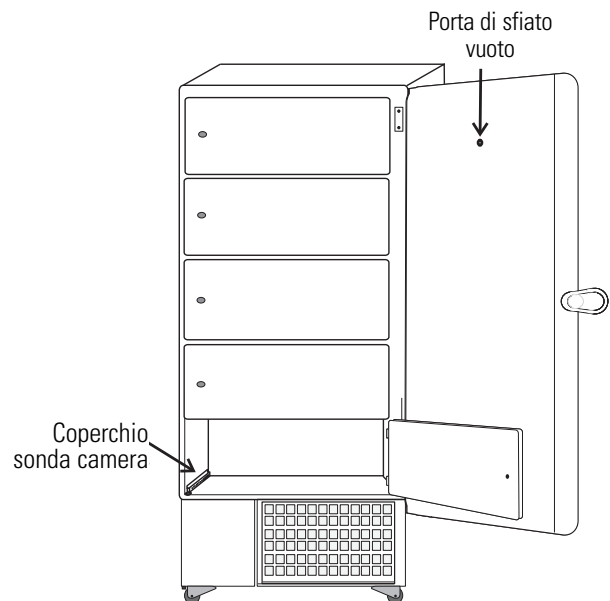


Figura 1-4. Posizioni coperchio sonda e porta di sfiato vuoto

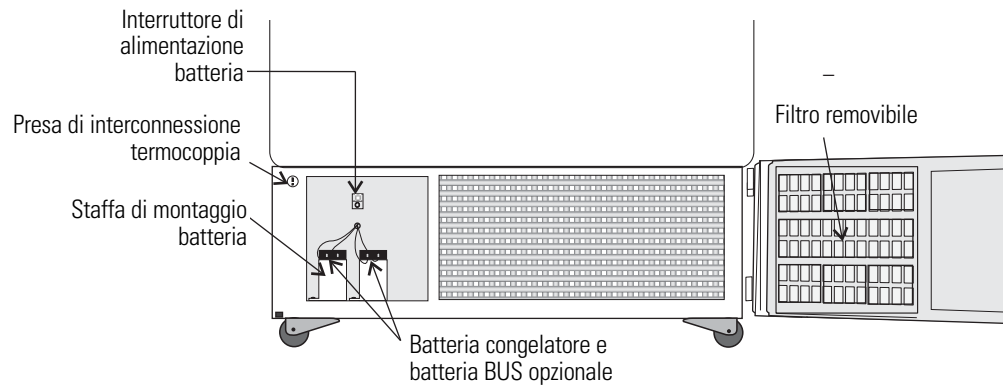


Figura 1-5. Posizione batterie e interruttore

Figura 1-5

- Staffe di montaggio batterie
- Interruttore di alimentazione batteria (freezer e BUS)
- Batteria freezer
- Batteria BUS opzionale
- Posizione filtro freezer

Tasti pannello di controllo, display e indicatori

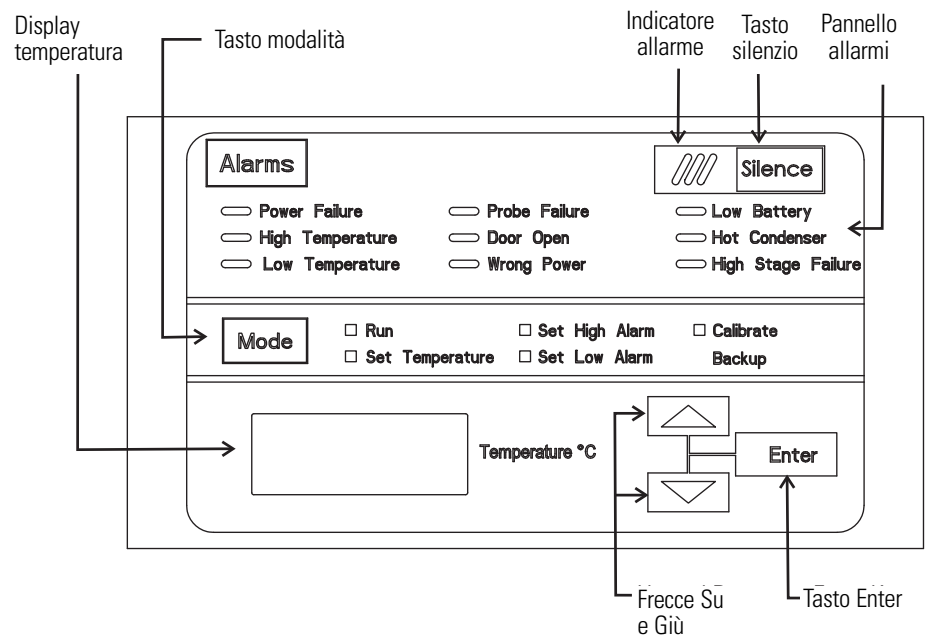


Figura 1-6. Pannello di controllo

Pannello di controllo (continua)

1. **Display temperatura** - Visualizza la temperatura in gradi Celsius.
2. **Interruttore di selezione modalità** - Utilizzato per selezionare Esegui, Imposta temperatura, Imposta allarme alto, Imposta allarme basso, Calibra, Backup.
3. **Indicatore allarme** - La luce lampeggia durante una condizione di allarme dell'armadio.
4. **Silenzio** - Silenzia l'allarme acustico. Vedere Sezione 4 per i tempi di richiamata allarme.
5. **Pannello allarme** - indica la condizione di allarme corrente.
6. **Frecce su e giù** - Incrementano o decrementano valori, selezionano le varie scelte.
7. **Enter** - Memorizza il valore modificato.

Funzionamento tastiera

Il freezer della serie HFU B prevede cinque modalità di base per consentire l'impostazione e il funzionamento del congelatore. Premere il tasto Modalità per scorrere le selezioni di modalità.

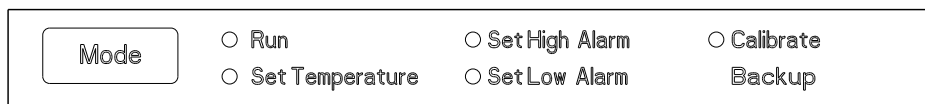


Figura 1-7. Modalità di base

Installazione del congelatore

Attenzione Se tenuta inclinata per più di 45°, lasciare l'unità in verticale per 24 ore prima dell'avviamento. ▲

Per rimuovere il freezer dal pallet usare la chiave da 1/2" per togliere tutti i bulloni che fissano la staffa di spedizione al pallet. Rimuovere la staffa di spedizione.

Rimuovere le tavole della rampa dal pallet e collocare le estremità con fessura sulle staffe della rampa del pallet. I blocchi di sostegno delle rampe saranno rivolti verso il basso. Prima di spostare il freezer, assicurarsi che le ruote siano sbloccate e si muovano liberamente. Allineare la ruota con le tavole della rampa. Farsi assistere da personale adeguato nell'estrarre il freezer dal pallet.

Installazione del congelatore (continua)

Il freezer può essere facilmente spinto fino alla posizione desiderata. Se necessario, i portelli e il pannello frontale inferiore possono essere aperti per spostare l'unità attraverso aperture strette. Quando il freezer è in posizione, impostare i freni della ruota anteriore.

Attenzione Il freezer non deve essere spostato se contiene prodotti. ▲

Attenzione Per un'adeguata ventilazione e areazione, è necessario lasciare uno spazio minimo di 13cm (5") sul retro e sopra e di 20cm (8") a lato del freezer. Lasciare davanti al freezer spazio sufficiente per l'apertura del portello. ▲

Scelta della posizione

Collocare il freezer su una superficie piana e stabile, in una zona con una temperatura ambiente compresa tra 18°C e 28°C. Lasciare ampio spazio per raggiungere l'interruttore di sezionamento (interruttore di alimentazione) posto sul retro del freezer.

Installazione respingente a muro

La borsa dei ricambi, collocata all'interno dell'armadio, contiene i seguenti componenti.

Q.tà	N. stock	Descrizione	Scopo
2	510016	1/4-20 x 5-bullone 1/2"	Respingente a muro
2	380520	Cappuccio in neoprene	Protezione cappuccio

Installare i bulloni nei fori prepunzonati sul retro della sezione del compressore. Installare un cappuccio di neoprene su ogni bullone. Fare riferimento alla Figura 1-2 per le posizioni dei fori pre-punzonati.

Funzionamento della porta

I congelatori verticali sono dotati di gruppo avanzato specificatamente progettato per congelatori a bassissima temperatura.

Le caratteristiche includono:

- Manovra con una mano
- Una serratura accessibile frontalmente
- Cerniere ad occhiello per lucchetto standard, per una maggior sicurezza. La lunghezza del maniglione deve essere compresa tra 1,9 cm e 3,8 cm
- Materiale di costruzione a lunga durata, garanzia di affidabilità e immagazzinamento sicuro dei prodotti

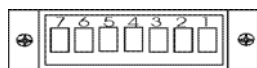
Installare scaffale

Installare le graffette degli scaffali nei relativi pilastri (fronte e retro) all'altezza desiderata. Installare gli scaffali nell'armadio sulle graffette.

Nota Carico ripiano massima è di 100 libbre (45,4 kg) per ripiano. ▲

Contatti allarme a distanza

Vedere Figura 1-2 per la posizione dei contatti dell'allarme a distanza. Il connettore dell'allarme a distanza si trova nella borsa ricambi fornita con il manuale. Deve essere installato nel caso si colleghi il freezer a un sistema di allarme. Dopo l'installazione del cablaggio dal sistema di allarme al connettore, installare il connettore sulla scheda micro del freezer e fissare con le due viti in dotazione. L'allarme a distanza fornisce un output NA (normalmente aperto), un output NC (normalmente chiuso) e un COM (comune). I contatti scatteranno in caso di mancanza di tensione e a seguito di un allarme di bassa o alta temperatura. Scatteranno anche in caso di guasto di scheda micro o sonda di controllo. La Figura 1-8 mostra i contatti a distanza nello stato allarme.



CONTATTI REMOTI / OUTPUT ANALOGICO

PIN# 1	Non collegato
PIN# 2	Non collegato
PIN# 3	Non collegato
PIN# 4	Non collegato
PIN# 5	Normalmente chiuso
PIN# 6	Comune
PIN# 7	Normalmente aperto

PORTATA CONTATTI: 1A @ 30V
CONTATTI IN STATO DI ALLARME

INFORMAZIONI IMPORTANTI PER L'UTENTE

Attenzione! I prodotti conservati in magazzino devono essere protetti da un sistema di monitoraggio ridondante operativo 24 ore al giorno con funzionalità di allarme. Per il monitoraggio centralizzato sono installati un jack di interconnessione ed una termocoppia, nel caso il sistema a bordo si guastasse.

Figura 1-8. Contatti allarmi a distanza

Collegare il cavo di linea

Inserire il cavo di linea nel modulo di ingresso alimentazione. Collocare la staffa di fermo (P/N 195763) sul connettore. Serrare le viti di fissaggio.

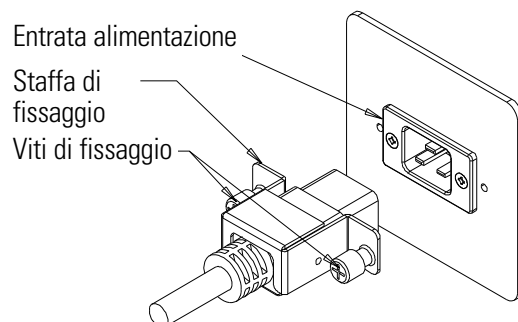


Figura 1-9. Cavo di linea

Collegamento dell'unità all'alimentazione elettrica

Nota Vedere l'etichetta del numero di serie sul lato dell'unità per le specifiche elettriche, o fare riferimento agli schemi elettrici di questo manuale. ▲

Il freezer deve essere azionato su una linea dedicata messa a terra. Controllare la tensione nominale sull'etichetta della serie e confrontarla con la tensione della presa. Quindi, con l'interruttore di alimentazione spento, inserire il cavo di linea nella presa a muro.

Prima di tutto, accendere l'interruttore di alimentazione del freezer. Aprire poi la porta anteriore inferiore afferrando l'angolo inferiore sinistro. Individuare l'interruttore della batteria (Figura 1-5) e posizionarlo nella modalità Standby (⏻). Durante l'avvio iniziale del freezer la batteria di sistema potrebbe necessitare della carica e si potrebbe quindi accendere l'indicatore di Batteria scarica.

Attenzione Assicurarsi che l'interruttore della batteria si trovi nella posizione della modalità Standby (⏻). Le batterie ricaricabili richiedono 36 ore per la carica all'avvio iniziale. Finché le batterie non sono cariche si potrebbe verificare un allarme di "Batteria scarica". In caso di guasto di alimentazione durante il periodo di avviamento iniziale, l'elettronica potrà operare con funzionalità limitate. ▲

Avviamento del freezer

Con il freezer installato correttamente e collegato all'alimentazione è possibile impostare i setpoint di sistema. In modalità Impostazioni è possibile inserire i seguenti setpoint: Temperatura di controllo, setpoint allarme temperatura elevata, setpoint allarme temperatura bassa e setpoint BUS (opzionale). Le impostazioni predefinite sono riportate nella tabella in basso.

Setpoint di controllo	-40°C
Allarme temperatura elevata	-30°C
Allarme temperatura bassa	-50°C
Setpoint BUS opzionale	-30°C

Nota Se il setpoint viene modificato e gli allarmi di temperatura elevata e temperatura bassa sono impostati a 10° dal setpoint, i setpoint di allarme verranno adeguati automaticamente per mantenere una distanza di almeno 10° dal setpoint. ▲

Impostazione della temperatura di funzionamento

I congelatori -40°C della serie HFU B hanno una temperatura di funzionamento compresa tra -10°C e -40°C. Il congelatore viene spedito dalla fabbrica con un setpoint temperatura di -40°C. Per modificare il setpoint della temperatura di funzionamento:

1. Premere il tasto Modalità finché si accende la spia Imposta temperatura.
2. Premere la freccia su o giù fino a visualizzare il valore desiderato del setpoint temperatura.
3. Premere Enter per salvare il setpoint.
4. Premere il tasto Modalità fino ad accendere la spia Funzionamento per la modalità Funzionamento

Se non sono premuti tasti, il freezer tornerà automaticamente alla modalità FUNZIONAMENTO dopo 5 minuti.

Nota In esercizio da -20°C, la sonda potrebbe essere necessario calibrare per garantire temperature dell'involucro sono nel range richiesto. Fare riferimento alla sezione Taratura per la procedura.

Impostazione allarme temperatura elevata

L'allarme per elevata temperatura attiva un avviso acustico/visibile quando la temperatura della camera del freezer raggiunge o supera il setpoint di allarme elevata temperatura.

Per impostare il setpoint di allarme per temperatura elevata:

1. Premere il tasto Modalità finché si accende la spia Imposta allarme superiore.
2. Premere la freccia su o giù fino a visualizzare il valore desiderato di setpoint allarme temperatura elevata.
3. Premere Enter per salvare l'impostazione.
4. Premere il tasto Modalità fino ad accendere la spia Funzionamento per la modalità Funzionamento.

Se non sono premuti tasti di controllo, il freezer tornerà automaticamente alla modalità FUNZIONAMENTO dopo 5 minuti.

Nota Il setpoint di elevata temperatura deve essere impostato ad almeno 5°C dal setpoint di controllo. ▲

Attenzione All'avviamento iniziale, l'allarme per temperatura elevata è disabilitato finché l'armadio raggiunge il setpoint o sono trascorse 12 ore. ▲

Impostazione dell'allarme bassa temperatura

L'allarme per temperatura bassa attiva un avviso acustico/visibile quando la temperatura della camera del freezer è pari o inferiore al setpoint di allarme temperatura bassa.

Per impostare il setpoint di allarme per bassa temperatura:

1. Premere il tasto Modalità finché si accende la spia Imposta allarme inferiore.
2. Premere la freccia su o giù fino a visualizzare il valore desiderato di setpoint allarme temperatura bassa.
3. Premere Enter per salvare l'impostazione.
4. Premere il tasto Modalità fino ad accendere la spia Funzionamento per la modalità Funzionamento.

Se non sono premuti tasti di controllo, il freezer tornerà automaticamente alla modalità FUNZIONAMENTO dopo 5 minuti.

Nota Il setpoint di bassa temperatura deve essere impostato ad almeno 5°C dal setpoint di controllo. ▲

Modalità di funzionamento

La modalità Funzionamento è la modalità predefinita per il freezer. In condizioni di funzionamento normale, la modalità Funzionamento visualizza la temperatura dell'armadio sul display della temperatura.

Questa informazione viene fatta scorrere premendo i tasti freccia su o giù. Il display tornerà alla temperatura di funzionamento dopo 10 secondi se non viene premuto nessun tasto.

Sezione 2 Calibrazione

Dopo avere stabilizzato il freezer potrebbe essere necessario calibrare la sonda di controllo. La frequenza di calibrazione dipende da uso, condizioni d'ambiente e precisione richiesta. Una buona pratica di laboratorio richiede almeno un controllo di calibrazione all'anno. Nelle nuove installazioni è necessario verificare tutti i parametri dopo il periodo di stabilizzazione.

Attenzione Prima di effettuare calibrazioni o regolazioni sull'unità, è fondamentale che tutti gli strumenti di riferimento siano adeguatamente calibrati. ▲

Nota In esercizio da -20°C , la sonda potrebbe essere necessario calibrare per garantire temperature dell'involucro sono nel range richiesto. Fare riferimento alla sezione Taratura per la procedura.

Calibrazione sonda di controllo

Inserire un lettore di termocoppia di tipo T nella presa all'interno del portello inferiore (Figura 1-5). Confrontare il setpoint della temperatura di controllo con la temperatura del dispositivo di misura.

1. Premere il tasto Modalità finché si accende le spia Calibrazione.
2. Premere la freccia su/giù per fare corrispondere il display con lo strumento calibrato.
3. Premere Enter per memorizzare la calibrazione.
4. Premere il tasto Modalità per tornare alla modalità Funzionamento.

Calibrazione Sonda per -20°C Operation

Nota Se la variazione di picco è di $\pm 5^{\circ}\text{C}$ del valore impostato, allora no calibrazione è obbligatorio.

1. Regolare la temperatura a -20°C .
2. Probe calibrate a -4°C (-2.5 per 13 ft unità) per la procedura sopra descritta.
3. Lasciare unità stabilizzare a -20°C per temperature periodo di stabilizzazione seguito.
4. Controllare picco variazione dopo che l'unità ha raggiunto funzionamento a regime.
5. Sonda può essere necessario calibrare una seconda volta per ottenere la desiderata gamma.

Calibrazione (continua)

Periodi di stabilizzazione temperatura

Avviamento - Attendere 12 ore perché la temperatura dell'armadio si stabilizzi prima di procedere.

Già funzionante - Attendere almeno 2 ore dopo che il display ha raggiunto il setpoint perché la temperatura si stabilizzi prima di procedere.

Attenzione Durante il processo di calibrazione il display della temperatura è disabilitato. ▲

Se non vengono premuti tasti per circa cinque minuti nella modalità di Calibrazione, il sistema ritornerà alla modalità Funzionamento.

Sezione 3 Allarmi

Gli allarmi dei freezer della serie HFU B vengono visualizzati sul pannello di controllo del freezer. Quando l'allarme è attivo, l'indicatore vicino alla descrizione dell'allarme si accenderà e verrà emesso un segnale acustico. Premere il tasto Silenzio per disabilitare l'allarme acustico per il periodo di richiamata. L'allarme visivo continuerà fino a che il freezer ritorna a una condizione normale. Gli allarmi sono solo temporanei. Quando si verifica una condizione di allarme e si ritorna alla normalità, il freezer cancella automaticamente la condizione di allarme.

Descrizione	Ritardo	Richiamata	Relè
Interruzione dell'alimentazione	1 min.	15 min.	Sì
Allarme temperatura elevata	1 min.	15 min.	Sì
Allarme temperatura bassa	1 min.	15 min.	Sì
Guasto sonda	1 min.	15 min.	No
Portello aperto	1 min.	15 min.	No
Alimentazione errata	0 min.	nessuno	Sì
Batteria scarica*	1 min.	8 ore	No
Batteria BUS scarica	1 min.	15 min.	No
Condensatore caldo	1 min.	nessuno	No
Guasto scheda micro	0 min.	15 min.	Sì

Tutti i ritardi degli allarmi e i tempi di richiamata sono ± 30 secondi.

** Il test automatico della batteria viene eseguito immediatamente con l'avvio iniziale, poi ogni 8 ore.*

Allarme guasto sonda

Il microprocessore nei freezer della serie HFU B effettua continuamente una scansione di tutte le sonde compresa la sonda di controllo, la sonda dello scambiatore di calore e la sonda condensatore per verificare che funzionino correttamente. Nel caso venga rilevato un errore si verifica l'allarme "Guasto sonda" come descritto sopra. Se viene rilevato un errore con la sonda di controllo, i compressori di stadio superiore e inferiore funzioneranno continuamente. Di conseguenza, la temperatura dell'armadio diminuirà fino a raggiungere la temperatura più bassa che il sistema di raffreddamento è in grado di mantenere. Se viene rilevato un errore con la sonda dello scambiatore di calore, il freezer effettuerà correttamente il ciclo al suo setpoint di temperatura utilizzando un avvio con un intervallo di 5 minuti tra i compressori di stadio inferiore e superiore. Se viene rilevato un errore con la sonda condensatore, non ci sono ripercussioni sulle performance del freezer, tuttavia si potrebbe verificare l'allarme di condensatore caldo. Contattare il reparto assistenza tecnica o il distributore locale.

Sezione 3

Allarmi

Errore	Nota
Er00	<p>Nome: Selezionato modello non corretto.</p> <p>Descrizione: Indica che il DIP SW3 non ha selezionato un modello adeguato o non è possibile accedervi correttamente.</p> <p>Risposta: Il display riporta "Er00" e non si avvierà finché non verrà selezionato un modello corretto. Contattare l'assistenza tecnica.</p>
ErA1	<p>Questa condizione di errore impedirà ad altre periferiche (ventole, compressori, ecc.) di accendersi con la tensione non corretta.</p> <p>Nome: Guasto tensione/frequenza</p>
ErC1	<p>Descrizione: Indica che la tensione di linea RMS misurata non corrispondeva con il livello logico rilevato dai micro resi disponibili dal PCB ad alta tensione installato; oppure la tensione RMS misurata non rientra in un intervallo accettabile (<180 Vca < 270 per unità 230VAC / <85 Vca < 160 per unità 115VAC); oppure la frequenza misurata su 10 cicli non rientrava in un intervallo accettabile (55 Hz < Freq < 70 Hz per unità 60 Hz / 40 Hz < Freq < 55 Hz per unità 50 Hz)</p>
ErD1	<p>Risposta: Questa condizione viene controllata al reset dell'accensione e, se attiva, l'unità NON si accenderà. L'unità continuerà a visualizzare "Er_1" nel display e a monitorare frequenza e tensione. Inoltre verrà emesso un allarme acustico. Prima di questo mes-saggio potrebbero venire visualizzati altri messaggi di errore all'avvio; tuttavia il sistema fermerà la sequenza di avvio per questa condizione.</p>
ErE1	<p>ErA1 .. Nessun impulso (incroci zero) rilevato per determinare la frequenza (50 / 60 Hz)</p>
ErF1	<p>ErC1 .. La frequenza rilevata è inferiore a 50 Hz</p> <p>ErD1 .. La frequenza rilevata è superiore a 60 Hz (possibili picchi di rumore sulla tensione di alimentazione)</p>
Erg1	<p>ErE1 .. L'unità è 230V e la tensione rilevata è inferiore al limite più basso (180VRMS)</p> <p>ErF1 .. L'unità è 230V e la tensione rilevata è superiore al limite più alto (260VRMS)</p> <p>Erg1 .. L'unità è 115V e la tensione rilevata è inferiore al limite più basso (85VRMS)</p>
ErH1	<p>ErH1 .. L'unità è 115V e la tensione rilevata è superiore al limite più alto (160VRMS)</p>
Er02	<p>Nome: Guasto sensore di controllo (cabinet)</p> <p>Descrizione: Questa condizione indica che il sensore di controllo non è stato in grado di generare una lettura valida per ≥ 12 letture consecutive (~60 secondi).</p> <p>Risposta: L'unità predisporrà per l'accensione entrambi i compressori (se necessario) e tenterà di escludere la testa. Se il sensore viene ripristinato, il sistema inizia ad operare normalmente e a rispondere ai rilievi di temperatura. I contatti dell'allarme remoto si attiveranno. 'Er02' verrà aggiunto alla coda del display principale e l'ultimo valore di temperatura valida del cabinet non verrà visualizzato.</p>

Errore (cont.)	Nota
Er05	<p>Nome: Guasto integrità firmware display</p> <p>Descrizione: Il firmware del display non ha superato il test di integrità checksum CRC CCITT.</p> <p>Risposta: Il display esegue questo controllo all'avvio e la scheda del display non si avvierà senza indicazioni di errore se non supera questo test all'accensione.</p>
Er06	<p>Nome: Guasto integrità firmware micro</p> <p>Descrizione: Il firmware del micro non ha superato il test di integrità checksum CRC CCITT.</p> <p>Risposta: Questo controllo viene effettuato al reset di accensione e viene visualizzato "Er06" per ~10 secondi all'avvio se esiste questa condizione.</p>
Er07	<p>Nome: Guasto micro - guasto CS5521 SPI / guasto UISR</p> <p>Descrizione: Questa condizione indica un guasto nella scheda micro dovuto al fatto che il bus SPI non è in grado di comunicare con il dispositivo ADC oppure che un evento UISR ha determinato una condizione di instabilità nel controller del micro.</p> <p>Risposta: L'unità cercherà di rimediare a questo problema per tre volte con un reset hardware della scheda micro. Nel caso il sistema non riesca a risolvere il problema, si verificherà questa sequenza di eventi:</p> <ol style="list-style-type: none"> 1. Si attiveranno i contatti dell'allarme remoto. 2. Il buzzer emetterà un segnale acustico con richiamo di 15 minuti. 3. Il display a sette segmenti indicherà "Er07". 4. Il compressore si attiverà. 5. Il sistema inizierà ad abbassare le temperature.
Er09	<p>Nome: Pulsante bloccato</p> <p>Descrizione: Questa condizione indica che la scheda del display ha un pulsante bloccato.</p> <p>Risposta: Sul display comparirà periodicamente Er09.</p>
Er11	<p>Nome: Guasto sensore sonda condensatore</p> <p>Descrizione: Questa condizione indica che il sensore della sonda del condensatore non è stato in grado di generare una lettura valida per ≥ 12 letture consecutive (~60 secondi).</p> <p>Risposta: Il display indica "Er11".</p>
dErr	<p>Questo è un errore display generale nel quale il valore da visualizzare non può essere rappresentato con i caratteri disponibili.</p>
(Quattro trattini) — nel display	<p>Nome: Comunicazione interrotta</p> <p>Descrizione: La comunicazione tra la scheda micro e la scheda display si è interrotta. In questa condizione l'allarme visivo lampeggia con i trattini nel display di temperatura (—). Contattare l'assistenza tecnica.</p>

Sezione 4 Manutenzione

Attenzione Evitare l'uso eccessivo di acqua attorno all'area di controllo per evitare il rischio di scosse elettriche. Potrebbero anche verificarsi danni ai controlli. ▲

Pulire l'esterno del freezer con sapone e acqua ed un disinfettante da laboratorio generico. Risciacquare abbondantemente con acqua pulita e asciugare con un panno morbido.

Pulire il filtro dell'aria

Segue la procedura per la pulizia del filtro dell'aria (almeno quattro volte l'anno).

1. Aprire la porta anteriore inferiore afferrando l'angolo inferiore sinistro.
2. Individuare la griglia sulla porta. Vedere Figura 1-5. Afferrare la parte centrale del materiale della griglia e tirare delicatamente verso l'esterno per rimuoverla.
3. Lavare il materiale del filtro con acqua e un detergente non aggressivo.
4. Asciugare comprimendo tra due asciugamani.
5. Reinstallare il filtro nella griglia e fissarla.

In base alle condizioni ambientali, potrebbe essere necessario pulire o sostituire il filtro con maggiore frequenza. Se il filtro si intasa o si sporca eccessivamente è possibile acquistare un ricambio da Thermo. Vedere l'elenco dei componenti esplosi per il codice articolo del filtro. È anche disponibile un kit filtro (set di 5).

Pulire il condensatore

Segue la procedura per la pulizia del condensatore (almeno una volta l'anno).

1. Aprire la porta anteriore inferiore afferrando l'angolo inferiore sinistro. Vedere Figura 1-5.
2. Pulire il condensatore utilizzando un aspirapolvere, facendo attenzione a non danneggiare le alette.

In base alle condizioni ambientali, potrebbe essere necessario pulire il condensatore con maggiore frequenza.

Attenzione Non utilizzare liquidi corrosivi per l'acciaio inossidabile o il materiale di saldatura (rame o nickel). ▲

Sbrinare la camera

Segue la procedura per lo sbrinamento della camera.

1. Togliere completamente il prodotto e posizionarli in un altro freezer.
2. Spegnerne l'unità e scollegarla dall'alimentazione.
3. Spegnerne l'interruttore della batteria (O). Vedere Figura 4-7.
4. Aprire tutti i portelli e collocare gli asciugamani sul pavimento della camera.
5. Lasciare che il ghiaccio si sciolga e si allenti.
6. Rimuovere il ghiaccio con un panno morbido.
7. Dopo avere completato lo sbrinamento, pulire l'interno con un detergente senza cloro. Risciacquare abbondantemente con acqua pulita e asciugare con un panno morbido.
8. Collegare l'unità e accendere l'interruttore di alimentazione.
9. Impostare l'interruttore della batteria in modalità Standby (⏻).
10. Lasciare funzionare il freezer vuoto una notte prima di ricaricare il prodotto.

Pulire guarnizione portello

Segue la procedura per la pulizia della guarnizione del portello (almeno una volta al mese).

Rimuovere eventuali accumuli di ghiaccio dalla guarnizione e dai portelli utilizzando un panno morbido. Potrebbe essere necessario pulire più frequentemente la guarnizione del portello qualora dello sporco o del ghiaccio in eccesso impediscano la chiusura corretta del portello.

Pulire la porta di sfiato del vuoto

La guarnizione del portello esterno offre un'ottima tenuta per proteggere il prodotto, offre una barriera termica efficiente in termini energetici per tenere all'interno l'aria fredda e all'esterno l'aria a temperatura ambiente, e riduce l'accumulo di ghiaccio sui portelli interni.

Grazie all'ottima tenuta della guarnizione del portello è possibile creare il vuoto dopo l'apertura della porta. L'aria calda entra nell'armadio, si raffredda e si contrae creando un vuoto che tira con forza il portello contro la tenuta.

Per equalizzare la pressione all'interno dell'armadio dopo l'apertura del portello è necessario spingere nell'armadio 42-85 litri di aria ambiente. La quantità di aria richiesta per equalizzare la pressione varia in base alla dimensione dell'armadio, alla sua temperatura, alla durata dell'apertura del portello, al volume della merce e alla temperatura/umidità dell'aria ambiente. L'unità è progettata con una "porta di sfiato vuoto" per permettere di equalizzare la pressione.

Il tempo necessario per immettere 42-85 litri di aria nell'armadio dipende da due fattori,

- dimensione e numero di percorsi disponibili per l'aria che entra nell'armadio,
- differenza di pressione tra l'armadio interno e l'ambiente.

Gli armadi con la porta di sfiato vuoto che funziona normalmente, (cioè con la porta di sfiato non ghiacciata) richiederanno da almeno 30 secondi a un massimo di 120 secondi per l'equalizzazione. Questa è anche una buona indicazione che la porta esterna è ben sigillata.

La porta di sfiato vuoto richiede una manutenzione di routine. In mancanza di adeguate misure preventive si formerà ghiaccio. Se la porta di sfiato del vuoto si ghiaccia, il freezer richiede diverse ore per equalizzare la pressione.

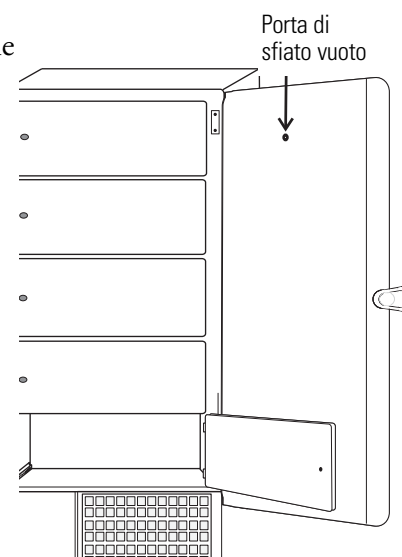


Figura 4-1. Posizione porta

Pulire la porta di sfiato del vuoto (cont.)

Attenzione Non lasciare il freezer incustodito con il portello aperto. Il vuoto si potrebbe allentare, con conseguente apertura del portello e rischio di perdita del prodotto. ▲

Ispezionare il lato interno della porta ad ogni apertura, per rilevare l'eventuale accumulo di ghiaccio. Rimuovere l'eventuale ghiaccio con un panno morbido e asciutto. In caso di ostruzione del tubo con ghiaccio sarà necessario pulirlo. **Durante la pulizia assicurarsi che il tubo di rilascio vuoto sia completamente privo di ghiaccio per impedire una rapida formazione dello stesso.**

Altri fattori che possono compromettere le prestazioni di una porta di rilascio del vuoto comprendono: elevata temperatura ambiente, condizioni di alta umidità e frequenti aperture del portello. La manutenzione deve essere eseguita settimanalmente o secondo necessità.

Attenzione La mancata manutenzione della porta di sfiato del vuoto potrebbe determinare un eccessivo accumulo di ghiaccio nel tubo, ostruzione della porta e impossibilità di aprire il portello. Potrebbe essere necessario pulire la porta di sfiato del vuoto più frequentemente in caso di aperture frequenti del portello e ambienti con elevata umidità. ▲

Sostituire la batteria

1. Per accedere alla batteria aprire il portello inferiore afferrando l'angolo inferiore sinistro. La batteria ha forma rettangolare, si trova nell'angolo anteriore sinistro dello scomparto compressore ed è fissata con una staffa di montaggio.
2. Appena sopra la batteria si trova l'interruttore di alimentazione della stessa. Portare l'interruttore di alimentazione della batteria sulla posizione OFF (O).
3. Scollegare le connessioni della batteria.
4. Rimuovere la vecchia batteria e installare la nuova.
5. Ricollegare la batteria (il rosso al positivo e il nero al negativo).
6. Impostare l'interruttore della batteria in modalità Standby (⏻).
7. Chiudere il portello del pannello inferiore.

Attenzione La % di carica può variare in base all'età, all'uso e alle condizioni della batteria. Per una carica costante ed affidabile, sostituire la batteria ogni 2 anni. Le batterie di sostituzione devono essere ricaricabili e sono disponibili da Thermo. Fare riferimento all'elenco componenti per i codici articolo e la descrizione delle batterie di ricambio. Smaltire le batterie usate in modo sicuro e in conformità con le migliori pratiche ambientali. ▲

Preparare l'unità per il magazzinaggio

Sbrinare l'unità come descritto in precedenza. In questo modo si preparerà l'unità per il magazzinaggio. Spegner l'interruttore di alimentazione della batteria (O). Spegner l'interruttore di alimentazione del freezer. Scollegare l'alimentazione alle batterie e al freezer.

Attenzione Se l'unità è rimasta attiva, spegnerla e scollegare il connettore del cavo di alimentazione prima di procedere con qualsiasi manutenzione. ▲

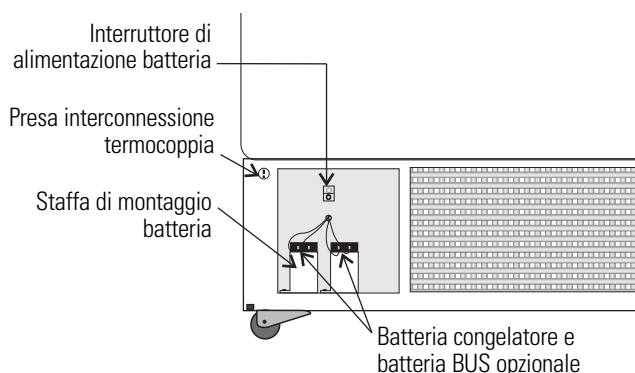


Figura 4-2. Posizione batteria

Controllare Batteria(s)

1. Per accedere alla batteria, aprire lo sportello inferiore afferrando l' in basso a sinistra angolo. La batteria è di forma rettangolare, situata sul angolo anteriore sinistro del vano compressore ed è fissato in mettere da una staffa di montaggio.
2. Direttamente sopra la batteria(s) è l'interruttore di alimentazione della batteria. Ruotare il interruttore di alimentazione della batteria nella posizione di spegnimento.
3. Tagliare la fascetta di fissaggio della batteria alla staffa di montaggio. sollevare il batteria fuori della staffa.
4. Scollegare i fili rosso e nero dalla batteria.
5. Utilizzare un voltmetro impostato volt DC. Corrispondenza dei colori dei fili, collegare il misuratore alla batteria.
6. Se la tensione di lettura inferiore a 10,8 volt, sostituire la batteria. Se in precedenza 10.8, re-installare come in precedenza.
7. Accendere l'interruttore di alimentazione della batteria in modalità Standby.
8. Sportello del pannello Chiudi inferiore.

MANUTENZIONE PREVENTIVA

Freezer

L'apparecchiatura è stata accuratamente testata e tarata prima della spedizione. La manutenzione periodica preventiva è importante per mantenere la corretta operatività dell'unità. L'operatore dovrebbe eseguire la manutenzione e la pulizia periodica con regolarità. Per massime prestazioni ed efficienza, si consiglia di fare periodicamente controllare e tarare l'unità da un tecnico qualificato.

Segue un elenco sintetico dei requisiti di manutenzione preventiva. Vedere la sezione specificata del manuale di istruzione per ulteriori dettagli.

Abbiamo tecnici di assistenza qualificati che utilizzano strumenti tracciabili NIST in diverse aree. Per maggiori informazioni sulla manutenzione preventiva o sulle garanzie estese, contattarci al numero sottoindicato.

Gli intervalli di regolazione taratura e pulizia dipendono dall'uso, dalle condizioni ambientali e dalla precisione richieste.

Suggerimenti:

- Riempire un montante iniziando dal fondo, vicino alla sonda, e aggiungere i ripiani un armadietto per volta. Lasciare che il freezer riprenda il setpoint tra i vari armadietti.
- Riempire un cassetto iniziando da sinistra, vicino alla sonda. Riempiendo con dei ripiani a temperatura ambiente sarà necessario un tempo più lungo per l'abbassamento.
- Riempire l'unità con prodotti congelati per facilitare le performance generali; per recipienti di acqua ghiacciata.
- Assicurarsi sempre che la porta di sfogo vuoto sia libera da ghiaccio, per consentire un rapido reinserimento nel freezer dopo un'apertura.

• 401 Millcreek Road, Box 649 • Marietta, Ohio 45750 USA • 740-373-4763

• USA e Canada 800-438-4851 • Telefax: 740-373-4189 • email: services.controlenv@thermo.com/forma

Manutenzione preventiva per i freezer serie HFU B

Fare riferimento alla sezione del manuale	Azione	Mensilmente	Annualmente	Ogni 2 anni
—	Verificare temperatura ambiente, < 32°C (<90°F)	<input checked="" type="checkbox"/>		
—	* Regolare la maniglia della porta per avere una chiusura stabile	<input checked="" type="checkbox"/>		
Figura 1-4 per la posizione della sonda 4.5, 4.6	Controllare e pulire il coperchio della sonda, la porta di sfiato per il vuoto, le guarnizioni, le cerniere, i portelli interni e il portello di sfiato del vuoto, rimuovendo ghiaccio e neve	<input checked="" type="checkbox"/>	<input checked="" type="checkbox"/>	
				<i>Potrebbe essere necessaria una pulizia più frequente, in base all'uso e alle condizioni ambientali.</i>
4.2	Controllare il filtro dell'aria. Pulire o sostituire se necessario.	<input checked="" type="checkbox"/>		
1.5.f, 4.7	Controllare la batteria di backup dell'allarme	<input checked="" type="checkbox"/>		** Sostituire
—	Controllare che il motore della ventola del condensatore in produca rumori o vibrazioni inconsuete		<input checked="" type="checkbox"/>	
2	* Verificare e documentare la calibrazione almeno una volta l'anno		<input checked="" type="checkbox"/>	
4.3	* Pulire lo scomparto del condensatore e ripulire il condensatore		<input checked="" type="checkbox"/>	

* Solo tecnici di assistenza qualificati

** Smaltire correttamente, secondo le norme statali e federali vigenti

Per ridurre al minimo l'accumulo di ghiaccio all'interno del freezer:

- * Tenere il freezer lontano da correnti d'aria o soffi caldi/freddi
- * Ridurre al minimo il numero di aperture dei portelli
- * Minimizzare la durata delle aperture dei portelli
- * Assicurarsi che i portelli si chiudano correttamente dopo un'apertura

Sezione 5 Opzioni installate in fabbrica

Sotto sono descritte le opzioni installate in fabbrica che sono disponibili o già installate sull'unità.

Sistema di backup (BUS) - P/N 1950533, 1950535

Attenzione Prima dell'installazione dei componenti BUS, assicurarsi che l'alimentazione al freezer sia scollegata, che l'interruttore della batteria sia spento (O) e che il freezer abbia raggiunto la temperatura ambiente. ▲

Il BUS incorporato (sistema di backup) manterrà la temperatura della camera del freezer sotto il livello critico, nel caso di guasto all'alimentazione o alle apparecchiature. Se si verifica un guasto all'alimentazione, o se la temperatura sale fino al setpoint dell'allarme di backup, il BUS inietta gas liquido nella camera per mantenerne la temperatura entro l'intervallo specificato.

Il BUS funziona con una batteria interna ricaricabile da 12 Volt, che viene ricaricata durante il normale funzionamento dal caricabatterie integrale.

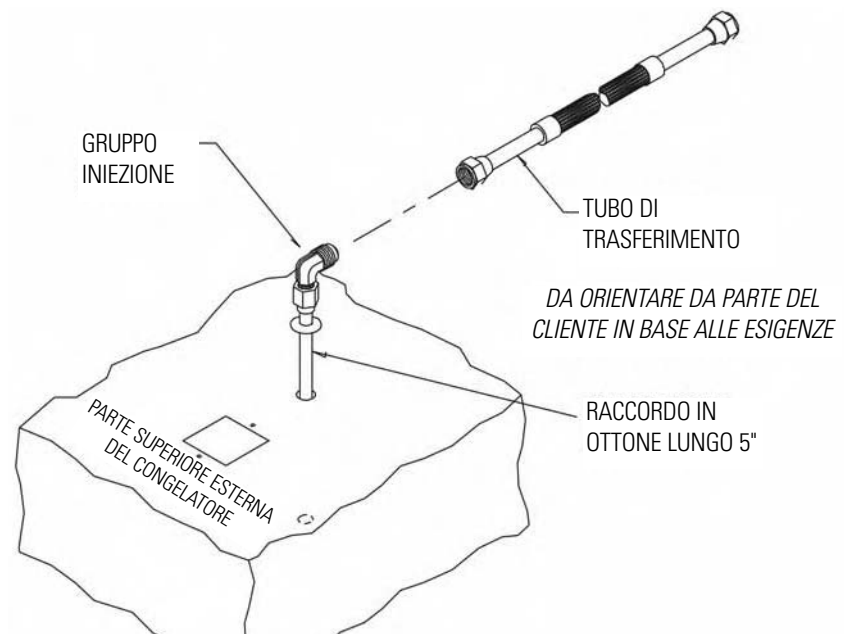


Figura 5-1. Gruppo iniezione

Ventilazione, solenoide e gruppo iniezione

1. Installare il gruppo di iniezione (Figura 5-1) attraverso il foro presente da 1,3cm (1/2"), direttamente dietro il foro di areazione da 5cm (2") nel centro del soffitto della camera.

Nota Coprire l'estremità aperta del gruppo di iniezione con del nastro per evitare che l'isolamento entri nel cappuccio. ▲

2. Fare scorrer la rondella piatta da 3/8" sopra l'estremità aperta del cappuccio.
3. Inserire l'estremità coperta del gruppo di iniezione attraverso il foro esterno.
4. Rimuovere la copertura di nastro dall'estremità del cappuccio e installare la T in ottone NPT da 1/8" sull'estremità aperta del cappuccio. Applicare del sigillante Permagum tra la T in ottone e la parte superiore interna.
5. Rimuovere le due viti a testa crociata che fissano la staffa di metallo sul gruppo di areazione.
6. Installare il gruppo di areazione (Figura 5-2) attraverso l'apertura e fissarlo sulla parte superiore del freezer utilizzando le viti.
7. All'interno del cabinet, sigillare attorno alla estremità del gruppo areazione con del Permagum.
8. Installare il tubo di trasferimento collegando una estremità al gruppo di iniezione, l'altra alla valvola a solenoide. Installare la valvola a solenoide sulla fonte di alimentazione. La staffa di montaggio del solenoide non è necessaria e può essere accantonata.

Attenzione Quando si seleziona un cilindro di alimentazione CO₂, questo deve essere dotato di un tubo a sifone. ▲

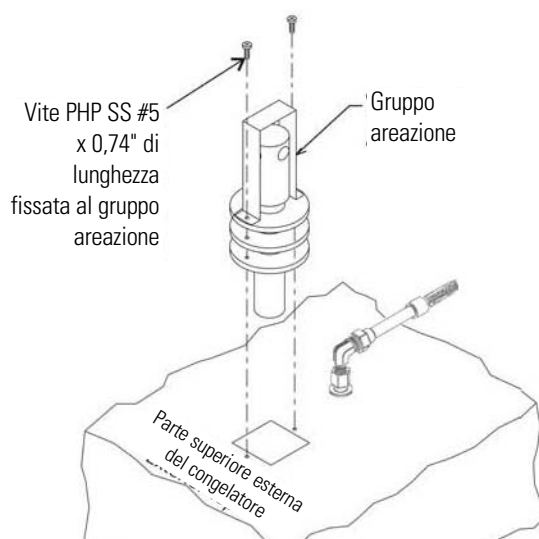


Figura 5-2. Gruppo aerazione

Sonda temperatura

1. Individuare il foro da 1,3cm (0,500") pre-punzonato nell'angolo posteriore sinistro in alto del soffitto della camera. Rimuovere la striscia di fissaggio della sonda a bobina/gruppo solenoide. Svolgere il contatto della sonda e fare scorrere la punta della sonda (circa 30,5 cm) per circa 1,3 cm (0,500") nel foro (Figura 5-4).
2. Come illustrato in Figura 5-3, avvolgere la piccola striscia di fissaggio attraverso le aperture nella parte anteriore della staffa. Fissare la sonda sul retro della staffa con la striscia.
3. Toccare #8-32 i due fori pre-punzonati posizionati sulla parete sinistra interna del freezer. Montare la staffa. La figura 5-4 mostra la sonda di backup montata sulla parete laterale sinistra interna del freezer.

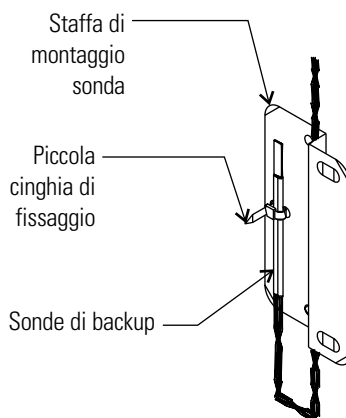


Figura 5-3. Sonda

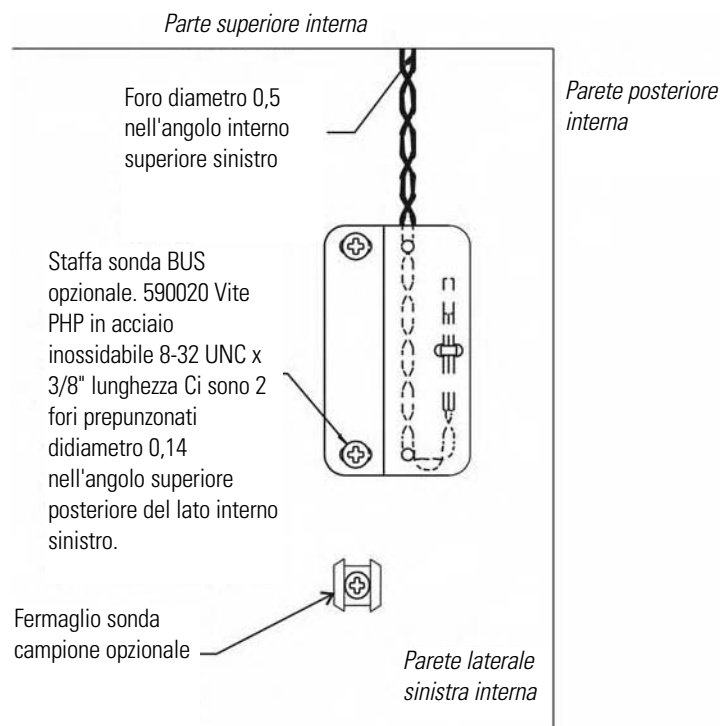


Figura 5-3. Staffa

Collegare sonda/ gruppo solenoide

1. Rimuovere le quattro viti sul pannello posteriore del freezer e usarli per montare gli ancoraggi della striscia come illustrato in figura 5-5. Fissare il cavo della sonda con le fascette.
2. Inserire il connettore della sonda/solenoide nella connessione BUS e fissare con una vite sul lato destro e sinistro. Il connettore ha una chiave.
3. Allentare le viti del terminale sul solenoide. Fare scorrere i connettori del blocco della chiavetta sotto le viti e serrare.
4. Collegare l'alimentazione al freezer. Accendere il freezer, con l'interruttore della batteria spento (O).

a. Armatura all'accensione

La funzione di armatura si verifica una sola volta all'accensione iniziale. Può verificarsi in 3 modi; armatura per timeout del BUS, guasto di entrambi i sensori e armatura sensore di temperatura BUS. All'accensione, il BUS eseguirà una verifica del periodo di sospensione. Il BUS non inietterà refrigerante per un periodo di sospensione, calcolato come segue:

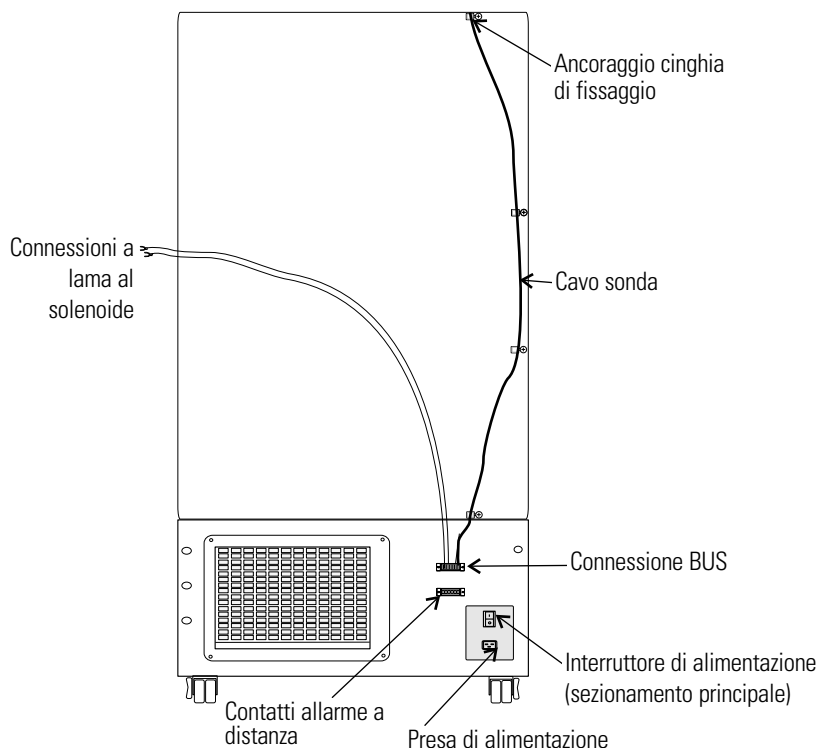


Figura 5-5. Percorso

Collegare sonda/ gruppo solenoide

Periodo di sospensione:

- 12 ore tra 0 e +70°C
- 12 ore tra 0 e (setpoint BUS - isteresi)
- 0 ore al di sotto di (setpoint BUS - isteresi)
- 0 ore a temperatura fuori portata o guasto di entrambe le sonde

b. Potrebbe accendersi anche la spia di Batteria scarica.

5. Impostare l'interruttore della batteria in modalità Standby (⏻) per cambiare entrambe le batterie.

Funzionamento e manutenzione BUS

Attenzione Quando è attivata, questa unità inietta azoto liquido o biossido di carbonio. L'azoto liquido può causare grave congelamento se entra in contatto con pelle non protetta o con gli occhi. L'azoto sopprime i livelli di ossigeno e può causare soffocamento se l'area non è adeguatamente ventilata. Fare riferimento all'Appendice A per indicazioni su come maneggiare correttamente LN₂ liquido. ▲

Attenzione Assicurarsi che la valvola di sfiato pressione sui serbatoi LN₂ sia regolata su uno scarico massimo di 30 PSI. ▲

Attenzione Il gas biossido di carbonio sopprime i livelli di ossigeno e può causare soffocamento se l'area non è adeguatamente ventilata. Fare riferimento a "Come maneggiare CO₂ liquido nell'Appendice B di questo manuale. ▲

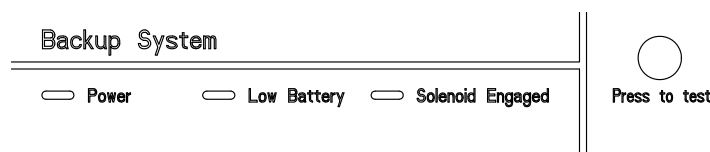


Figura 5-6. Pannello di controllo BUS

Alimentazione - indica che l'unità è collegata all'alimentazione AC.

1. Funzionamento normale
 - Batteria scarica: Si accende solo dopo un test della batteria che si verifica ogni 8 ore. Il test della batteria è un test caricato, durante il quale viene monitorata la tensione della batteria. Quando la tensione della batteria è inferiore ad una certa soglia, questa spia si accende e rimane accesa fino al test successivo.
 - Solenoide armato: Si accende ogni volta che il regolatore attiva il solenoide. La spia si accenderà solo se il regolatore rileva che il solenoide è attivo ed è richiesta l'iniezione.

Funzionamento e manutenzione BUS

2. Codice guasto

La stessa interfaccia utente consentirà di visualizzare agevolmente i codici guasto quando l'utente preme e rilascia il pulsante Press to Test in meno di 2 secondi. Quando ciò si verifica, si accenderanno sia il LED di batteria scarica e il LED solenoide armato lampeggeranno ON/OFF due volte rapidamente, ad indicare che la modalità visualizzazione codice guasto è attiva. Per i successivi ~10 secondi, i codici guasto verranno visualizzati come indicato nella tabella in basso. Il display mostrerà solo il codice guasto di livello inferiore, fino alla riparazione del guasto.

LED batteria scarica	LED solenoide armato	Numero codice guasto	Definizione codice guasto
SPENTO	SPENTO	0	Funzionamento normale
SPENTO	Lampeggio 1 volta	1	Guasto sonda primaria
SPENTO	Lampeggio 2 volte	2	Guasto sonda secondaria
SPENTO	Lampeggio 3 volte	3	Guasto driver solenoide
SPENTO	Lampeggio 4 volte	4	Serbatoio vuoto

Tabella 5-1. Codici di guasto BUS

Ogni lampeggio richiederà un secondo, con un intervallo di mezzo secondo ON (acceso) e l'altro mezzo secondo OFF (spento). Dopo la conclusione della sequenza, sia il LED di batteria scarica e il LED di solenoide armato lampeggeranno rapidamente ON/OFF per quattro volte, ad indicare il ritorno alla visualizzazione normale.

3. Test iniezione BUS

L'utente dovrà tenere premuto il pulsante Press-to-test per ≥ 2 secondi, prima che si verifichi l'iniezione. Dopo avere premuto il pulsante Press-to-Test per $>3^0$ secondi, il solenoide si spegnerà. Ciò eviterà il blocco di un pulsante o del relativo segnale di bloccarsi in condizione attiva. Durante un'iniezione Press-to-Test, se RTD #1 o RTD #2 rileva una temperatura inferiore a 200C sotto il setpoint BUS e tale valore viene rilevato come input valido, l'iniezione terminerà immediatamente.

4. Feedback "convalida" del setpoint BUS

Quando il setpoint BUS o il fluido operativo cambia, il BUS conferma l'accettazione del setpoint, provocando tre lampeggi ON/OFF rapidi del LED di batteria scarica e del LED di solenoide armato. Ciò non implica che il BUS abbia verificato eventuali errori nei valori, ma solo che il valore ricevuto rientra nella gamma di funzionamento normale del BUS con la precedente programmazione.

Funzionamento e manutenzione BUS

Nota Il solenoide non si aggancerà se il portello è aperto. ▲

Attenzione Il sistema di back-up è progettato per iniettare refrigerante (CO₂ o LN₂). Nell'improbabile eventualità di un guasto di entrambe le sonde, il sistema di back-up funzionerà in modalità PWM o Non-PWM, in base all'impostazione del ponticello (Figura 5-7). ▲

Per le impostazioni della modalità guasto doppia sonda e isteresi (Figura 5-7), individuare il ponticello J17 vicino al connettore solenoide / sensore (J1), fare riferimento alla tabella in basso per i dettagli:

Ponticello PIN	Stato	Isteresi	Modalità guasto doppia sonda
J17 PIN 1 e PIN 2	Cortocircuitare / Cappuccio ponticello installato	5°C	Modalità non PWM
J17 PIN 1 e PIN 2	Aperto/Nessun ponticello installato	9°C	Modalità PWM

Tabella 5-2. Cappuccio ponticello per selezione modalità guasto doppia sonda e isteresi

Modalità PWM: In caso di guasto di entrambe le sonde, il solenoide si attiverà periodicamente, consentendo il flusso di refrigerante (CO₂ o LN₂). Modalità non PWM: In caso di guasto di entrambe le sonde, il solenoide rimane in OFF e il refrigerante non fluirà.

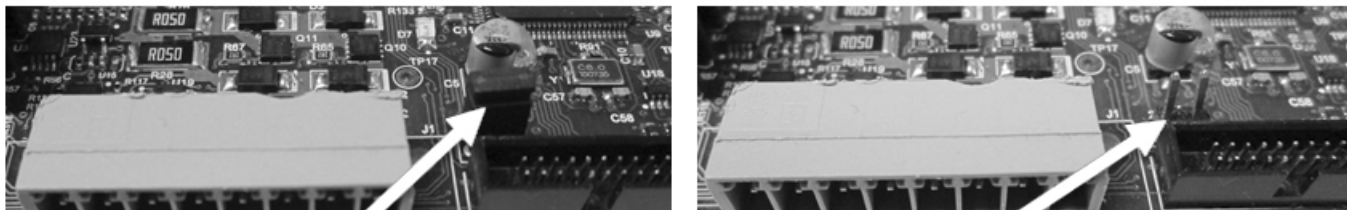


Figura 5-7. Cappuccio del ponticello per la selezione di modalità di errore di isteresi & doppia sonda

Configurare il sistema di backup opzionale

Il BUS opzionale può essere configurato per l'alimentazione con LN₂ o CO₂. Per selezionare il tipo di alimentazione:

1. Premere il tasto Modalità finché si accendono le spie Backup.
2. Premere le frecce su o giù. Il display indicherà 'Co2' per la selezione CO₂ e 'Ln2' per l'opzione LN₂.
3. Premere Enter per salvare l'impostazione.
4. Premere il tasto Modalità fino ad accendere la spia Funzionamento per la modalità Funzionamento.

Se non sono premuti tasti di controllo, il freezer tornerà automaticamente alla modalità Funzionamento dopo 5 minuti.

Impostare il setpoint del backup opzionale

Il sistema opzionale di backup è progettato per iniettare CO₂ or LN₂ nello scomparto del freezer se la temperatura sale oltre il setpoint del sistema di backup. Per impostare il setpoint del BUS:

1. Premere il tasto Modalità finché si accendono le spie Imposta temperatura e Backup.
2. Premere la freccia su o giù fino a visualizzare il valore desiderato di setpoint BUS.
3. Premere Enter per salvare l'impostazione.
4. Premere il tasto Modalità fino ad accendere la spia Funzionamento per la modalità Funzionamento.

Se non sono premuti tasti di controllo, il freezer tornerà automaticamente alla modalità Funzionamento dopo 5 minuti.

Attenzione La modifica del setpoint della temperatura di funzionamento può influenzare il setpoint del BUS. Il setpoint del BUS si auto-regolerà per mantenere una temperatura di almeno 10°C superiore al setpoint della temperatura di funzionamento. ▲

Attenzione Il setpoint del BUS non può essere impostato sotto il setpoint di allarme della temperatura più alta (vedere Sezione 1). Se il sistema di backup è installato con CO₂, -65°C è il setpoint BUS più freddo utilizzabile (se il setpoint dell'armadio è -75°C o meno). ▲

Collaudare funzionamento BUS

Dopo che il freezer si è stabilizzato ed entrambe le batterie sono completamente cariche, il BUS può essere testato per verificarne il corretto funzionamento.

1. Scollegare l'alimentazione AC al freezer spegnendo l'interruttore di alimentazione.
2. Allo scaldarsi del freezer, verificare che il BUS inietti alla temperatura desiderata. La temperatura visualizzata potrebbe variare di alcuni gradi dalla temperatura di iniezione, a causa della differenza tra le posizioni delle sonde.
3. **Manutenzione preventiva** - Manutenzione mensile per verificare il funzionamento del sistema di back-up a CO₂ o LN₂ e la tensione della batteria.

- Controllare i codici guasto sulla sonda BUS secondo la Tabella 5-1. Verificare anche il funzionamento del solenoide eseguendo un Press-To-Test.

Pulire il gruppo ventilazione

Controllare periodicamente che non si formi accumulo di ghiaccio sullo sfiato. Il tipo di ghiaccio che si forma nello sfiato è in genere molto morbido e può essere facilmente rimosso con una spazzola o un panno morbido. Se si è verificato un accumulo di ghiaccio, potrebbe essere necessario uno sbrinamento completo. Vedere la Sezione 4 per istruzioni sullo sbrinamento del freezer.

Scollegare il gruppo raccordi e il tubo di trasferimento

Per scollegare il backup del freezer dall'alimentazione:

1. Chiudere la valvola di alimentazione.
2. Premere il pulsante di test sulla scatola di controllo BUS per eliminare il gas dalla linea.
3. Scollegare lentamente il gruppo di raccordo dall'alimentazione (nel caso rimanga del gas nella linea).

Registratori di grafico

Seguono le procedure per l'uso e la manutenzione del registratore opzionale.

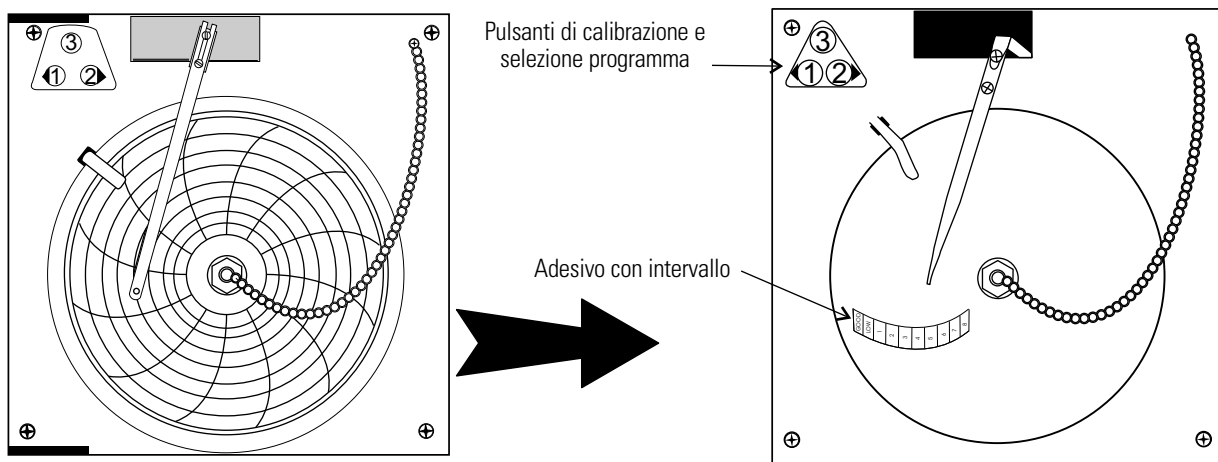


Figura 5-8. Dettagli registratore

Installazione della carta per grafici

1. Aprire il portello in vetro del registratore e premere il pulsante #3 finché la penna inizia a muoversi verso l'esterno.
2. Svitare la manopola al centro del grafico e togliere la carta.
3. Installare la nuova carta da grafico, posizionare la carta sulla linea temporale corretta e ricollocare la manopola.
4. Rimuovere il cappuccio dal pennarello e premere il pulsante #3.



Figura 5-9.
Pulsanti

Cambiare l'intervallo del registratore

Il registratore di grafici contiene otto intervalli di temperatura ed è programmato in fabbrica per il freezer.

1. Premere e tenere premuto il pulsante #3, quindi lasciare spostare la penna fuori dalla carta del grafico.
2. Premere e tenere premuto per cinque secondi il pulsante #1 o il pulsante #2.
3. Rilasciare il pulsante e il LED verde inizierà a lampeggiare. Contare il numero di lampeggi per determinare le impostazioni di programma correnti.

4. Per modificare le impostazioni del programma, premere le frecce a destra o a sinistra per aumentare o diminuire il conteggio.

Programma	Da	A
1	-40	30°C
2	0	60°C
3	-100	38°C
4	-5	50°C
5	0	100°C
6	-100	200°C
7	-115	50°C
8	-10	70°C

5. Quando lampeggia il numero del programma desiderato, premere il pulsante #3 per riportare il braccio della penna sul grafico. La registrazione inizierà nel nuovo programma.

Calibrare il registratore grafici

Attenzione Il registratore deve essere in funzione per 24 ore prima di eseguire la seguente procedura di calibrazione. ▲

1. Collocare un termometro di precisione nella camera vicino alla sonda del registratore.
2. Le sonde di temperatura per il registratore si trovano nell'angolo sinistro anteriore della camera del freezer (Figura 1-4).
3. Dopo circa tre minuti, confrontare la lettura del termometro con la lettura del registratore grafico.
4. Se è necessaria una rettifica, premere il pulsante #1 per spostare la penna a sinistra o il #2 per spostare la penna a destra. Il pulsante deve essere tenuto premuto per circa cinque secondi prima che la penna inizi a muoversi. Rilasciare il pulsante quando la posizione della penna corrisponde al termometro.

Nota Il pennarello sul registratore deve essere sostituito periodicamente. In genere l'inchiostro inizia a diventare meno chiaro quando è necessaria la sostituzione. I ricambi per le penne possono essere acquistati da Thermo. ▲

Sezione 6 Specifiche

Numero	HFU40240BA	HFU40240BV	HFU40240BD
Intervallo di temperatura	Da -10°C (-14°F) a -40°C (-40°F)		
Dimensioni esterne	33,3"L x 77,9"A x 32,9" 84,9 x 197,9 x 83,6 cm	33,3"L x 77,9"A x 32,9" 84,9 x 197,9 x 83,6cm	33,3"L x 77,9"A x 32,9" 84,9 x 197,9 x 83,6cm
Dimensioni interne	23,0"L x 51,5"A x 19.3" 58,4 x 130,8 x 49,0cm	23,0"L x 51,5"A x 19.3" 58,4 x 130,8 x 49,0cm	23,0"L x 51,5"A x 19.3" 58,4 x 130,8 x 49,0cm
Capacità	368,1 litri (13 piedi cubici)	368,1 litri (13 piedi cubici)	368,1 litri (13 piedi cubici)
Refrigerazione	Un 1 HP (2545 BTUH)		
Isolamento	Non CFC, uretano schiumato in loco: Armadio 5,0" (12,7cm); portello 4,5" (11,4 cm)		
Elettrico - tensione nominale ±10%	120V, 60 Hz, 10,0 FLA Tensione di funzionamento: 108VAC-130VAC	230V, 50 Hz, 6,5 FLA Tensione di funzionamento: 208VAC-230VAC	208-230V, 60 Hz, 6,5 FLA Tensione di funzionamento: 208VAC-230VAC
Requisiti interruttore di sezionamento	20 amp Circuito dedicato, 20 Amp Interruttore ritardo	15 amp Circuito dedicato, 15 Amp Interruttore ritardo	15 amp Circuito dedicato, 15 Amp Interruttore ritardo
Peso di spedizione: Motore	711 lbs. (323 kg)	711 lbs. (323 kg)	711 lbs. (323 kg)

Numero	HFU40320BA	HFU40320BV	HFU40320BD
Intervallo di temperatura	Da -10°C (-14°F) a -40°C (-40°F)		
Dimensioni esterne	33,3"L x 77,9"A x 38,9" 84,6 x 197,9 x 98,8 cm	33,3"L x 77,9"A x 38,9" 84,6 x 197,9 x 98,8 cm	33,3"L x 77,9"A x 38,9" 84,6 x 197,9 x 98,8 cm
Dimensioni interne	23,0"L x 51,5"A x 25.3" 58,4 x 130,8 x 64,3 cm	23,0"L x 51,5"A x 25.3" 58,4 x 130,8 x 64,3 cm	23,0"L x 51,5"A x 25.3" 58,4 x 130,8 x 64,3 cm
Capacità	489,9 litri (17,3 piedi cubici)	489,9 litri (17,3 piedi cubici)	489,9 litri (17,3 piedi cubici)
Refrigerazione	Un 1 HP (2545 BTUH)		
Isolamento	Non CFC, uretano schiumato in loco: Armadio 5,0" (12,7cm); portello 4,5" (11,4 cm)		
Elettrico - tensione nominale ±10%	120V, 60 Hz, 10,0FLA Tensione di funzionamento: 108VAC-130VAC	230V, 50 Hz, 6,5 FLA Tensione di funzionamento: 208VAC-230VAC	208-230V, 60 Hz, 6,5 FLA Tensione di funzionamento: 208VAC-230VAC
Requisiti interruttore di sezionamento	20 amp Circuito dedicato, 20 Amp Interruttore ritardo	15 amp Circuito dedicato, 15 Amp Interruttore ritardo	15 amp Circuito dedicato, 15 Amp Interruttore ritardo
Peso di spedizione: Motore	830 lbs. (376 kg)	830 lbs. (376 kg)	830 lbs. (376 kg)

Numero	HFU40400BA	HFU40400BV	HFU40400BD
Intervallo di temperatura	Da -10°C (-14°F) a -40°C (-40°F)		
Dimensioni esterne	40.8"W x 77.9"H x 38,9" 103.6 x 197.9 x 98,8cm	40.8"W x 77.9"H x 38,9" 103.6 x 197.9 x 98,8cm	40.8"W x 77.9"H x 38,9" 103.6 x 197.9 x 98,8cm
Dimensioni interne	30.6"W x 51.5"H x 25.3" 77.7 x 130.8 x 64.3cm	30.6"W x 51.5"H x 25.3" 77.7 x 130.8 x 64.3cm	30.6"W x 51.5"H x 25.3" 77.7 x 130.8 x 64.3cm
Capacità	651,3 litri (23 piedi cubici)	651,3 litri (23 piedi cubici)	651,3 litri (23 piedi cubici)
Refrigerazione	Un 1 HP (2545 BTUH)		
Isolamento	Non CFC, uretano schiumato in loco: Armadio 5,0" (12,7cm); portello 4,5" (11,4 cm)		
Elettrico - tensione nominale $\pm 10\%$	120V,50/60Hz, 6,5 FLA Tensione di funzionamento: 108VAC-130VAC	230V, 50 Hz, 6,5 FLA Tensione di funzionamento: 208VAC-230VAC	208-230V, 60 Hz, 6,5 FLA Tensione di funzionamento: 208VAC-230VAC
Requisiti interruttore di sezionamento	20 amp Circuito dedicato, 20 Amp Interruttore ritardo	15 amp Circuito dedicato, 15 Amp Interruttore ritardo	15 amp Circuito dedicato, 15 Amp Interruttore ritardo
Peso di spedizione: Motore	940 lbs. (426 kg)	940 lbs. (426 kg)	940 lbs. (426 kg)

Certificazioni

2004/108 / CE, la direttiva sulla compatibilità elettromagnetica

3006/95 / CE Direttiva Bassa Tensione

2011/65 / EL RoHS

Dichiarazione di conformità e direttive sono disponibili su richiesta

Specifiche di sicurezza

Solo per uso in ambienti chiusi

Altitudine - fino a 2.000 metri

Temperatura - da 5°C a 43°C

Umidità - Massimo RH 80% per temperature fino a 31°C, con decremento lineare fino a 50% RH a 40°C

Fluttuazioni tensione di rete - Le variazioni di tensione dell'alimentazione di rete non devono superare $\pm 10\%$ la tensione nominale.

Categoria di installazione II₁

Grado di inquinamento 2₂

Classe di apparecchiatura

Uso previsto

Questo prodotto è destinato ad essere utilizzato come un congelatore per laboratorio Scopo per la conservazione dei campioni o inventario tra -10 e -40°C.

Questa unità non è destinato all'uso in un ambiente esplosivo, né essere utilizzati per lo stoccaggio di scorte infiammabili. Questa unità non è destinato ad essere utilizzato in un'applicazione di classe II medica ai sensi del titolo 21 del codice federale del Regolamento.

Gas serra fluorati

Conforme con il REGOLAMENTO (EU) N. 517/2014 DEL PARLAMENTO E DEL CONSIGLIO EUROPEO sui gas serra fluorati.

Questo prodotto contiene gas serra fluorati all'interno di un circuito sigillato ermeticamente. Questo prodotto contiene schiuma soffiata con gas serra fluorato, R-245FA. Gli operatori dovranno riparare immediatamente qualsiasi perdita rilevata nel circuito sigillato. Il seguente modello è stato progettato con le seguenti quantità di gas a effetto serra fluorurati:

Dimensione (ft ³)	1a Fase		
	Refrigerante	Importo (kg)	GWP
13	R-404a	0.595	3 922
17	R-404a	0.624	3 922
23	R-404a	0.624	3 922

¹ La categoria di installazione (categoria sovratensione) definisce il livello di sovratensione transitoria che lo strumento è in grado di sostenere in sicurezza. Dipende dalla natura dell'alimentazione elettrica e dai suoi sistemi di protezione alle sovratensioni. Per esempio, nella CAT II, categoria utilizzata per gli strumenti in installazioni alimentate da reti paragonabili a quelle pubbliche come ospedali, laboratori di ricerca e la maggior parte dei laboratori di ricerca, la sovratensione transitoria prevista è 2500V per un'alimentazione a 230V e 1500V per un'alimentazione a 120V.

² Il grado di inquinamento descrive la quantità di inquinamento conduttivo presente nell'ambiente di funzionamento. Il grado di inquinamento 2 presume che normalmente sia presente solo l'inquinamento non conduttivo, come la polvere, tranne in caso di situazioni occasionali di conduttività causate dalla condensa.

Appendice A Come maneggiare l'azoto liquido

Attenzione Il contatto di azoto liquido o gas freddo con la pelle o gli occhi può provocare gravi ferite da congelamento. ▲

Maneggiare l'azoto liquido con cautela.

La temperatura estremamente bassa può congelare molto rapidamente la carne umana. Se versato su una superficie, il liquido tende a coprirla completamente penetrandola e raffreddandone un'area molto vasta. Anche il gas emesso dall'azoto liquido è estremamente freddo. I tessuti delicati, come quelli dell'occhio, possono essere danneggiati da un'esposizione anche breve al gas freddo che non danneggerebbe la pelle delle mani o del viso.

Non permettere mai che parti del corpo non protette entrino in contatto con oggetti raffreddati dall'azoto liquido.

Tali oggetti possono attaccarsi rapidamente alla pelle e danneggiare la carne quando ci si tenta di liberare. Usare delle tenaglie per estrarre gli oggetti immersi nel liquido, e maneggiarli con cura.

Indossare abbigliamento protettivo.

Proteggere gli occhi con una maschera o con occhiali protettivi (gli occhiali protettivi senza barriere laterali non offrono una protezione sufficiente). Indossare sempre dei guanti quando si maneggia qualcosa che è stata, o potrebbe essere stata, in contatto diretto con azoto liquido. Si consigliano i guanti isolati, ma è possibile usare anche guanti pesanti in pelle. I guanti devono calzare abbondantemente, in modo da poter essere estratti rapidamente se vengono investiti dal liquido. Quando si maneggia il liquido in contenitori aperti è consigliabile indossare calzature con suola alta. I pantaloni (che dovrebbero essere, se possibile, senza risvolto) devono essere indossati in modo da coprire le scarpe.

Maneggiare e utilizzare l'azoto liquido in sicurezza nei frigoriferi criogenici è fondamentalmente un problema di conoscenza dei rischi potenziali e di adozione di procedure di buon senso basate su tale conoscenza. Due sono le proprietà importanti dell'azoto liquido che presentano rischi potenziali:

1. È estremamente freddo. A pressione atmosferica, l'azoto liquido bolle a -320°F (-196°C).
2. Quantità piccolissime di liquido vaporizzano in grandi quantità di gas. Un litro di azoto liquido si trasforma in 24,6 piedi cubici (700 l).

Le precauzioni di sicurezza riportate in questo libretto devono essere assolutamente osservate per evitare ferite o danni potenziali che potrebbero essere causati da queste due caratteristiche. Non tentare di maneggiare azoto liquido prima di aver letto e compreso completamente i rischi potenziali, le loro conseguenze e le relative precauzioni di sicurezza. Tenere questo libretto a disposizione per una consultazione rapida.

Nota Poiché l'argon è un gas inerte le cui proprietà fisiche sono molto simili a quelle dell'azoto, le precauzioni e le pratiche di sicurezza per maneggiare ed utilizzare l'argon liquido sono le stesse previste per l'azoto liquido. ▲

Utilizzare solo contenitori progettati per liquidi a bassa temperatura.

I contenitori criogenici sono progettati e costruiti specificamente con materiali in grado di sopportare rapidi cambiamenti e differenze estreme di temperatura che si verificano quando si lavora con l'azoto liquido. Anche questi contenitori speciali devono essere riempiti LENTAMENTE per ridurre al minimo le sollecitazioni interne che si verificano quando un materiale viene raffreddato. Sollecitazioni interne eccessive possono danneggiare il contenitore.

Non coprire o ostruire l'apertura di entrata con refrigeratori di azoto liquido o bottiglie. Non usare fermi o altri dispositivi che possano interferire con la ventilazione del gas.

Questi contenitori per liquidi criogenici sono in genere progettati per funzionare con pressione interna minima o nulla. Una ventilazione inadeguata potrebbe causare una pressione eccessiva del gas che potrebbe danneggiare o rompere il contenitore. Utilizzare solo il nucleo del tubi con raccordi laschi fornito o uno degli accessori approvati per chiudere il tubo. Controllare periodicamente l'unità per assicurarsi che la ventilazione non sia ostacolata da ghiaccio accumulato.

Utilizzare apparecchiature adeguate per il trasferimento.

Utilizzare un separatore di fase o uno speciale imbuto di riempimento per evitare gocciolamenti quando si trasferisce l'azoto liquido in o da una bottiglia o frigorifero. La parte superiore dell'imbuto deve essere parzialmente coperta per ridurre gli spargimenti. Utilizzare solo bottiglie piccole e facilmente maneggiabili per versare il liquido. Per i contenitori più grandi e pesanti utilizzare un dispositivo di prelievo per liquidi criogenici per trasferire il liquido da un contenitore a un altro. Assicurarsi di seguire le istruzioni fornite con il dispositivo di prelievo. Quando vengono usati per il riempimento i cilindri per il liquido o altri grandi contenitori, seguire le istruzioni fornite con queste unità e i relativi accessori.

Non riempire eccessivamente i contenitori.

Il riempimento oltre il livello del tubo (o il livello massimo specificato) può provocare trabocchi e gocciolamenti di liquido quando il nucleo del tubo o il coperchio vengono collocati sull'apertura.

Non usare mai aste o tubi cavi come astine di misura.

Quando un tubo caldo viene inserito nell'azoto liquido, il liquido trabocca dalla cima del tubo a causa della gassificazione e rapida espansione del liquido all'interno del tubo.

Attenzione Il gas azoto può provocare immediata asfissia! ▲

Conservare e utilizzare l'azoto liquido solo in luoghi ben ventilati.

Man mano che il liquido evapora, il gas risultante tende a spostare l'aria normale presente nella zona. In zone chiuse, le quantità eccessive di gas azoto riducono la concentrazione di ossigeno e possono causare asfissia. Poiché l'azoto è incolore, inodore e insapore, non può essere rilevato dai sensi umani e viene respirato come se fosse aria. Respirare in un'atmosfera che contiene meno del 18% di ossigeno può provocare stordimenti e rapida incoscienza, fino alla morte.

Nota Il fumo nuvoloso che compare quando si espone l'azoto liquido all'aria è umidità condensata, non il gas stesso. Il gas generato è invisibile. ▲

Non smaltire mai l'azoto liquido in zone ristrette o luoghi accessibili da terzi.

Lo smaltimento dell'azoto liquido deve essere effettuato all'aperto in luoghi sicuri. Versare il liquido lentamente su ghiaia o terra da dove può evaporare senza causare danni. Non versare il liquido su pavimenti.

Appendice B Come maneggiare CO₂ liquido

Attenzione Elevate concentrazioni di gas CO₂ possono causare asfissia! Le norme OSHA specificano che l'esposizione dei lavoratori al biossido di carbonio in turni di otto ore in una settimana lavorativa di 40 non deve superare le media pesata sulle otto ore di 5000 PPM (0,5% CO₂). Il limite per l'esposizione a breve di 15 minuti o meno è 30.000 PPM (3% CO₂). Si consiglia l'uso di rilevatori di biossido di carbonio per le zone ristrette nelle quali si può accumulare la concentrazione di gas. ▲

Conservare e utilizzare il CO₂ liquido solo in luoghi ben ventilati.

Man mano che il liquido evapora, il gas risultante tende a spostare l'aria normale presente nella zona. In zone chiuse, le quantità eccessive di gas CO₂ riducono la concentrazione di ossigeno e possono causare asfissia.

Poiché il gas CO₂ è incolore, inodore e insapore, non può essere rilevato dai sensi umani e viene respirato come se fosse aria. Respirare in un'atmosfera che contiene meno del 18% di ossigeno può provocare stordimenti e rapida incoscienza, fino alla morte.

Nota Il fumo nuvoloso che compare quando si espone CO₂ liquido all'aria è umidità condensata, non il gas stesso. Il gas generato è invisibile. ▲

Non smaltire mai CO₂ liquido in zone ristrette o luoghi accessibili da terzi.

Lo smaltimento di CO₂ liquido deve essere effettuato all'aperto in luoghi sicuri. Versare il liquido lentamente su ghiaia o terra da dove può evaporare senza causare danni. Non versare il liquido su pavimenti.

Appendice C Pronto soccorso

Se una persona presenta sintomi di stordimento o perde conoscenza mentre lavora con l'azoto liquido o il biossido di carbonio, spostarsi immediatamente in una zona ben ventilata. Se il respiro è interrotto, praticare la respirazione artificiale. Se il respiro è difficoltoso, somministrare ossigeno. Chiamare un medico. Mantenere la persona calda e a riposo.

Se esposto a gas freddo o liquido, riportare il tessuto alla normale temperatura corporea (36° C) con la massima rapidità possibile, facendo seguire la protezione del tessuto offeso da ulteriori danni o infezioni. Rimuovere o allentare i vestiti che potrebbero ostacolare la circolazione del sangue sulla zona congelata. Chiamare un medico. Il miglior modo per riscaldare la parte interessata consiste nell'utilizzare acqua calda a 42°C. La temperatura dell'acqua non deve assolutamente superare i 44°C; non raschiare assolutamente la parte congelata prima o dopo il riscaldamento. Il paziente non deve fumare o bere alcolici.

Thermo Fisher Scientific
401 Millcreek Road
Marietta, Ohio 45750
Stati Uniti

www.thermofisher.com